

FICHA TÉCNICA

Roll CLASSIC Std - Referência 4330U (configuração com argolas dos 2 lados)



Image non contractuelle | No contractual picture | Imagem não contratual

INFORMAÇÕES	UNID.	VALORES / DETALHES
Dimensões exteriores (L x P x A)	mm	711 x 787 x 1690
Dimensões interiores (L x P x A)	mm	615 x 781 x 1502
Peso (tara)	kg	25 (standard)
Capacidade de carga	kg	300
Passo da malha da Base (L x P)	mm	50 / 31 x 110
Passo das malhas dos painéis verticais (L / P x A)	mm	80 x 225
Configuração com argolas dos dois lados	/	2 Laterais com argolas dos dois lados
Acabamento de superfície	/	Electrozincagem (standard)
Rodízios – fixo / giratório / giratório	qtd	2 / 2 / 0 (standard)
Tipo de roda	/	Ø125mm polipropileno (standard)
Acessórios	/	2 chapas de identificação
Em opção	/	1 a 6 Prateleiras; 1 Tampo; 1 ou 2 Portas;
a) Diferentes tipos de rodízios à escolha: 4 giratórios; 2 giratórios + 2 giratórios com travão; 2 fixos + 2 giratórios com travão; b) Rodízios com diferentes tipos de rodas à escolha: borracha negra; poliamida; c) O cliente pode escolher receber o Roll completamente montado ou com os painéis desmontados; d) O cliente pode escolher um acabamento de superfície com electrozincagem + selante;		
Quantidade em transporte:		
Capacidade em camião tipo TIR	qtd	60 unidades montadas
Capacidade em contentor marítimo de 40 pés <i>High-Cube</i>	qtd	48 unidades montadas
Capacidade em contentor marítimo de 40 pés	qtd	48 unidades montadas
Capacidade em contentor marítimo de 20 pés	qtd	23 unidades montadas
A quantidade de Rolls desmontados em transporte é calculada de acordo com os opcionais escolhidos.		

Para mais informações queira contactar o nosso serviço comercial.

ROLLS

FICHA TÉCNICA

Prateleira para Roll CLASSIC - Referência 4330A

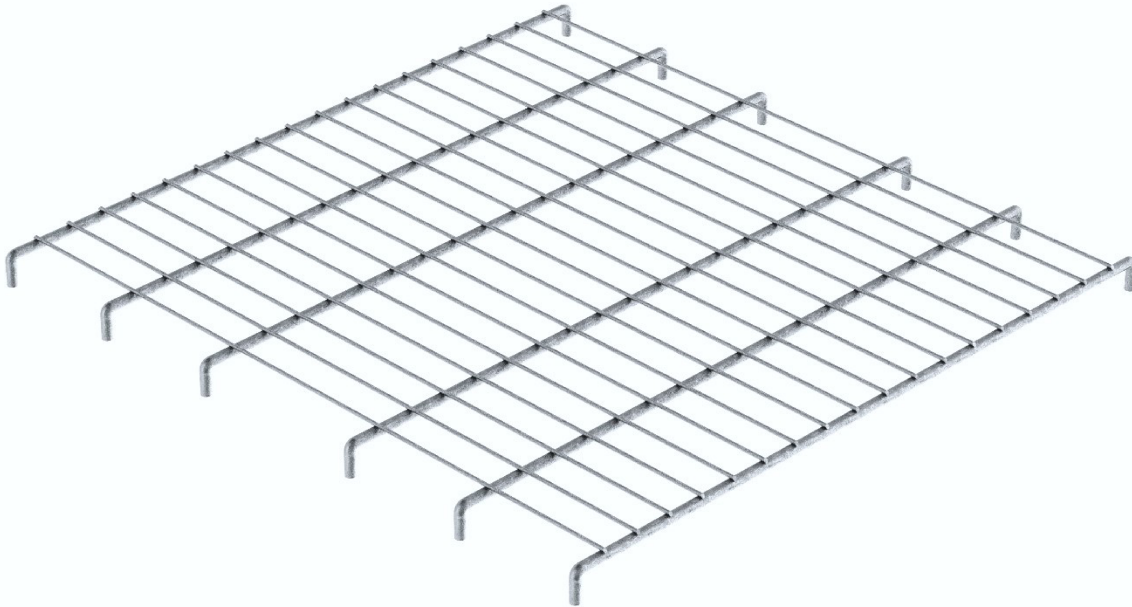


Image non contractuelle | No contractual picture | Imagem não contratual

INFORMAÇÕES	UNID.	VALORES / DETALHES
Dimensões (L x P x A)	mm	700 x 710 x 37
Peso	kg	3.7
Capacidade de carga	kg	100
Matéria-prima	/	Arame de aço (Ø9.75 e Ø4.75)
Passo da malha (L x P)	mm	130 / 180 x 37
Acabamento de superfície	/	Electrozincagem (standard)
a) O cliente pode escolher um acabamento de superfície com electrozincagem + selante;		
Quantidade em transporte:		
Capacidade em palete de 1200x800	qtd	200

Para mais informações queira contactar o nosso serviço comercial.

ROLLS

FICHA TÉCNICA

Tampo para Roll CLASSIC - Referência 4330B

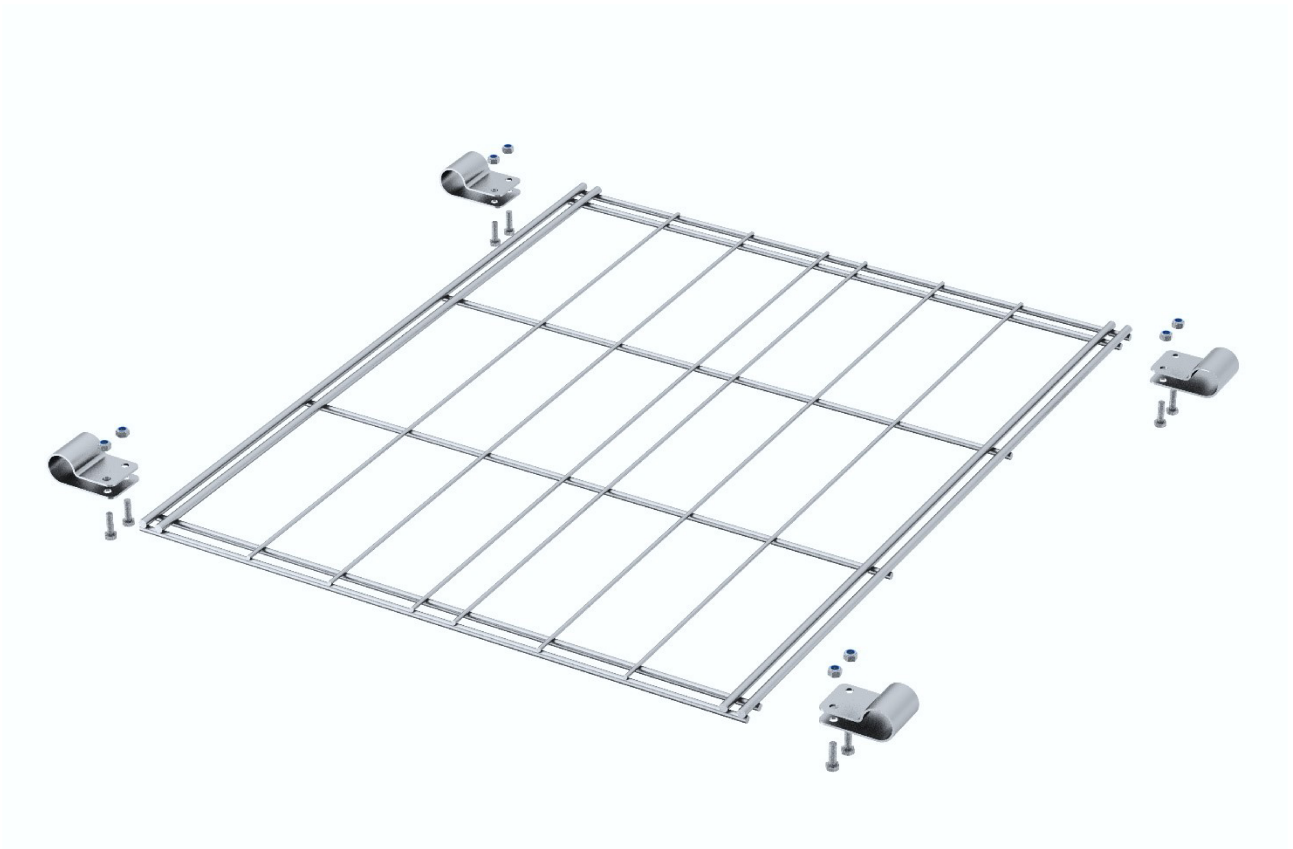


Image non contractuelle | No contractual picture | Imagem não contratual

INFORMAÇÕES	UNID.	VALORES / DETALHES
Dimensões (L x P x A)	mm	579 x 722 x 13 (apenas a malha)
Peso	kg	2.8 (inclui as braçadeiras metálicas, os parafusos e as porcas)
Matéria-prima	/	Arame de aço (Ø7.75, Ø6.5 e Ø3.75)
Passo da malha (L x P)	mm	90 / 80 / 40 x 225
Acabamento de superfície	/	Electrozincagem (standard)
Forma de montagem	/	Braçadeiras metálicas fixas com parafusos e porcas
a) O cliente pode escolher um acabamento de superfície com electrozincagem + selante;		
Quantidade em transporte:		
Capacidade em palete de 1200x800	qtd	200

Para mais informações queira contactar o nosso serviço comercial.

ROLLS

FICHA TÉCNICA

Porta para Roll CLASSIC - Referência 4330C

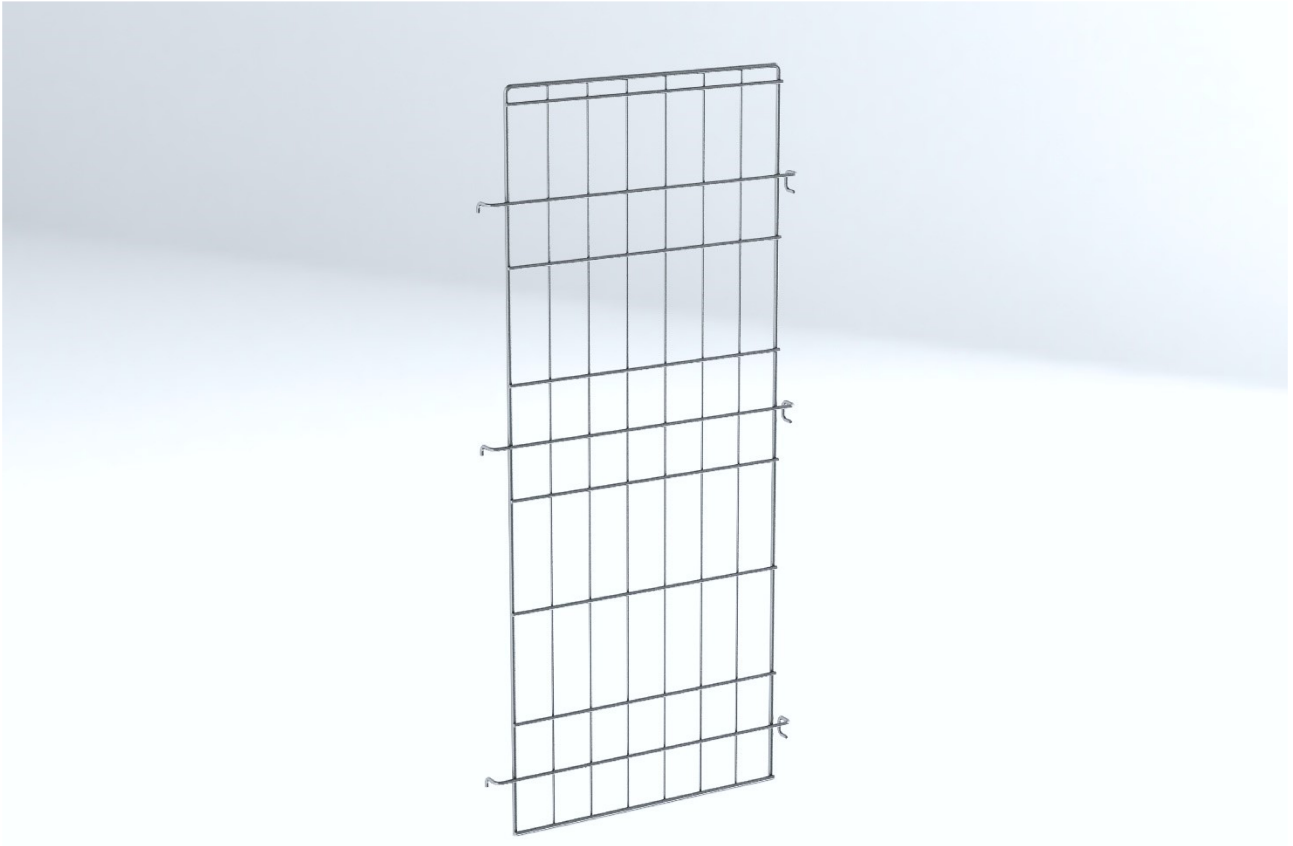


Image non contractuelle | No contractual picture | Imagem não contratual

INFORMAÇÕES	UNID.	VALORES / DETALHES
Dimensões (L x P x A)	mm	683 x 50 x 1470
Peso	kg	5.8
Matéria-prima	/	Arame de aço (Ø9.75, Ø7.75 e Ø4.75)
Passo da malha (L x P)	mm	84 x 225
Acabamento de superfície	/	Electrozincagem (standard)
Forma de montagem	/	De encaixe (sem necessidade de ferramentas)
a) O cliente pode escolher um acabamento de superfície com electrozincagem + selante;		
Quantidade em transporte:		
Capacidade em palete de 1500x800	qtd	100

Para mais informações queira contactar o nosso serviço comercial.

ROLLS

FICHA TÉCNICA

Traseira para Roll CLASSIC - Referência 4330D

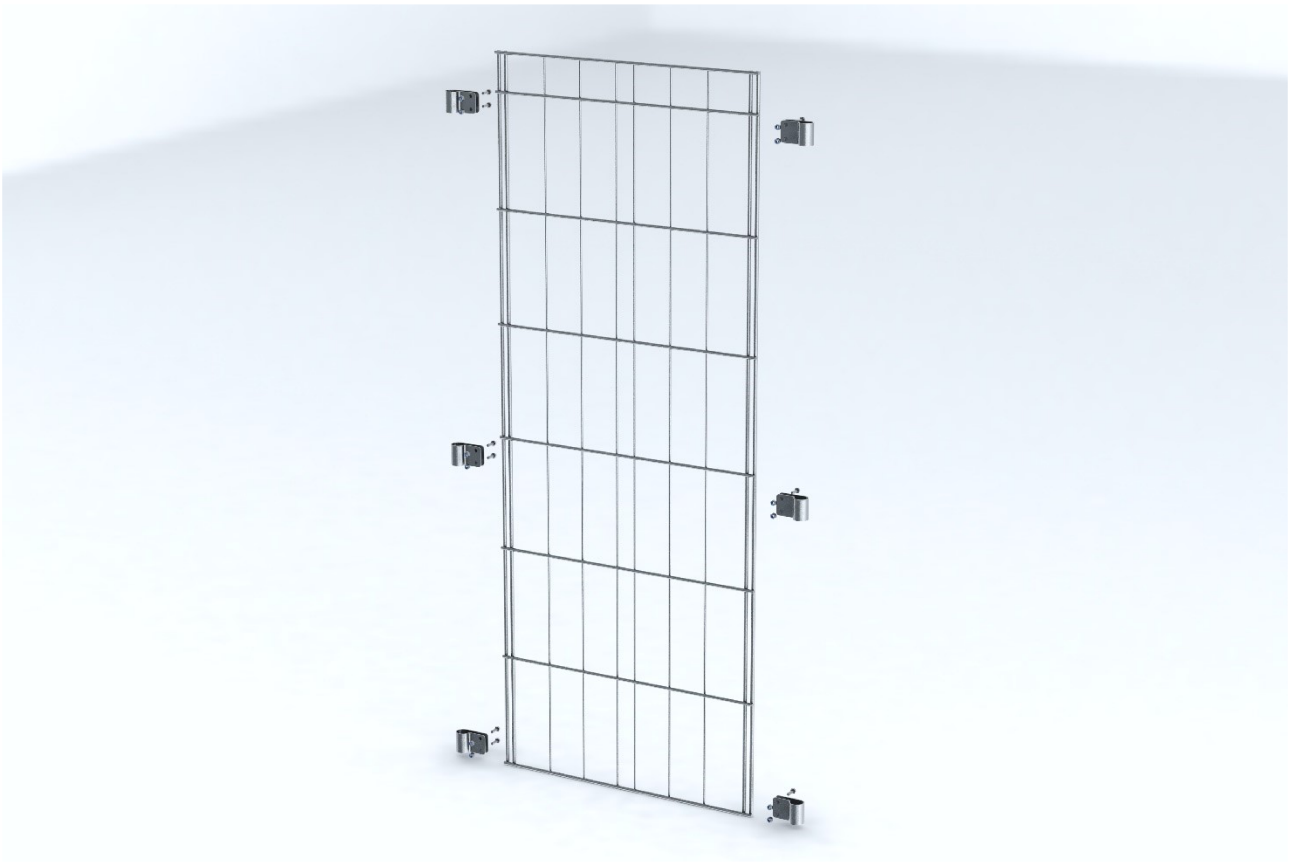


Image non contractuelle | No contractual picture | Imagem não contratual

INFORMAÇÕES	UNID.	VALORES / DETALHES
Dimensões (L x P x A)	mm	579 x 13 x 1479
Peso	kg	4.8 (inclui as braçadeiras metálicas, os parafusos e as porcas)
Matéria-prima	/	Arame de aço (Ø7.75, Ø6.5 e Ø3.75)
Passo da malha (L x P)	mm	90 / 80 / 40 x 232
Acabamento de superfície	/	Electrozincagem (standard)
Forma de montagem	/	Braçadeiras metálicas ficas com parafusos e porcas
a) O cliente pode escolher um acabamento de superfície com electrozincagem + selante;		
Quantidade em transporte:		
Capacidade em palete de 1200x800	qtd	100

Para mais informações queira contactar o nosso serviço comercial.

ROLLS